

Fig. 1

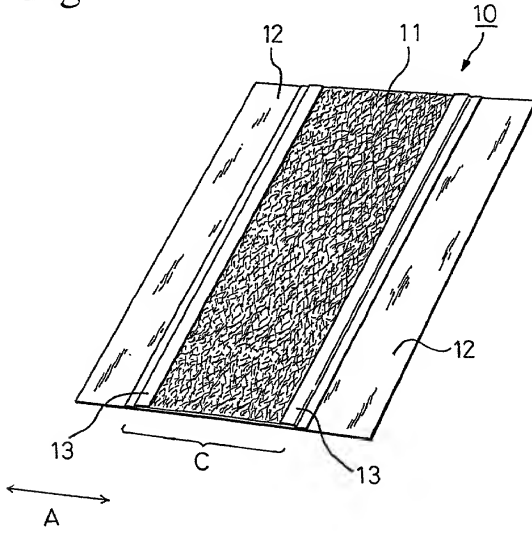
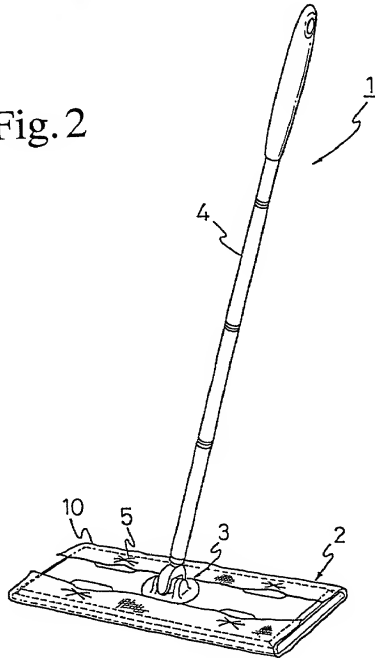


Fig. 2



00000584660

Fig. 3

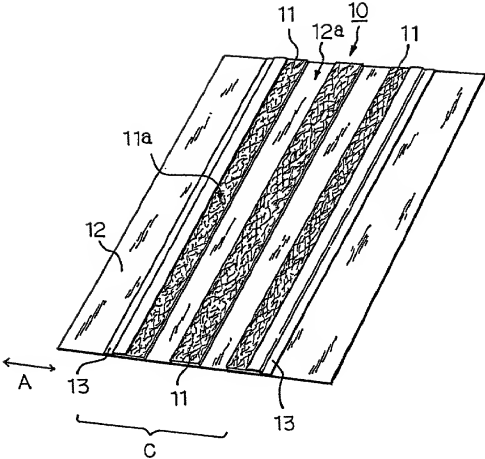
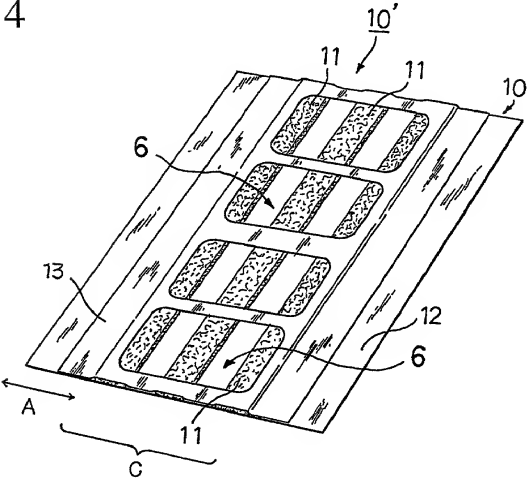


Fig. 4



09974853 4/2021

Fig. 5

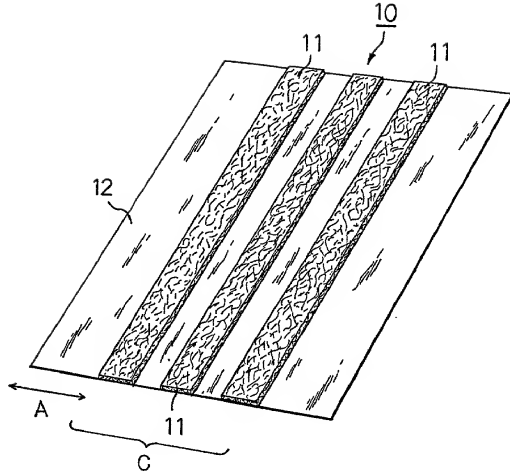


Fig. 6

